



SEVIMAQ NILA  
POL IND. ASIPO, C/ SECUNDINO ROCES 3 OF 9 C  
LLANERA, ASTURIAS, 33428

Tel.: 984109622  
INFORME DE DAÑOS

Fax.: 985733669

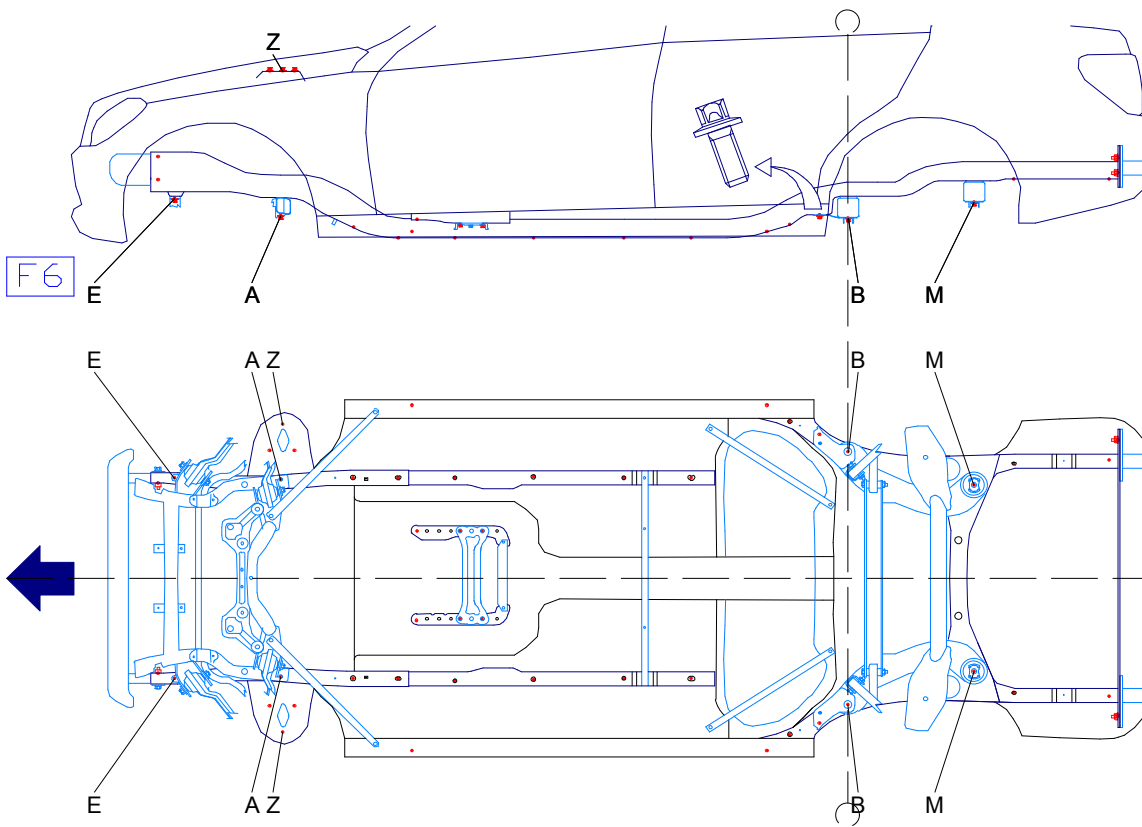
Página 1

Día de impresión: 21 Abr 2010

**Detalles del trabajo**

Bastidor	Kilometraje	Ref. trabajo	Día del trabajo: 21 Abr 2010
Día de reg.	Color		Operador de Shark: -
VIN			
Aseguradora: -		Número de póliza	Asesor
Notas			

MERCEDES Classe C S 204 (Break) 3/2007>  
Ref. Hoja de datos: 2088000/3





## INFORME DE DAÑOS

Nombre: Alejandro

Bastidor

Vehículo: MERCEDES Classe C S 204 (Break) 3/2007>

Página 2

Ref. trabajo

Dato: 2088000/3

Día de impresión: 21 Abr 2010

### Resultados de medida

Punto	Cara	Coordenadas de datos			Coordenadas medidas			Diferencia (D-M)				
		Longitud	Anchura	Altura	Longitud	Anchura	Altura	Longitud	Anchura	Altura		
B	I	0	538	145	0	538	145	0	0	0		
B	D	0	538	145	0	538	145	0	0	0		
A	I	2355	410	139	2355	410	139	0	0	0		
A	D	2355	410	139	2355	410	139	0	0	0		
E	I	2794	427	145	2820	400	167	←	26	-27	↑	22
E	D	2794	427	145	2792	444	169	→	2	17	↑	24
Z	I	2349	645	692	2328	622	707	→	21	-23	↑	15
Z	D	2349	645	692	2339	637	699	→	10	-8	↑	7
M	I	-523	397	212	-514	375	197	←	9	-22	↓	15
M	D	-523	397	212	-523	386	212		0	-11		0



**INFORME DE DAÑOS**

Nombre: Alejandro

Bastidor

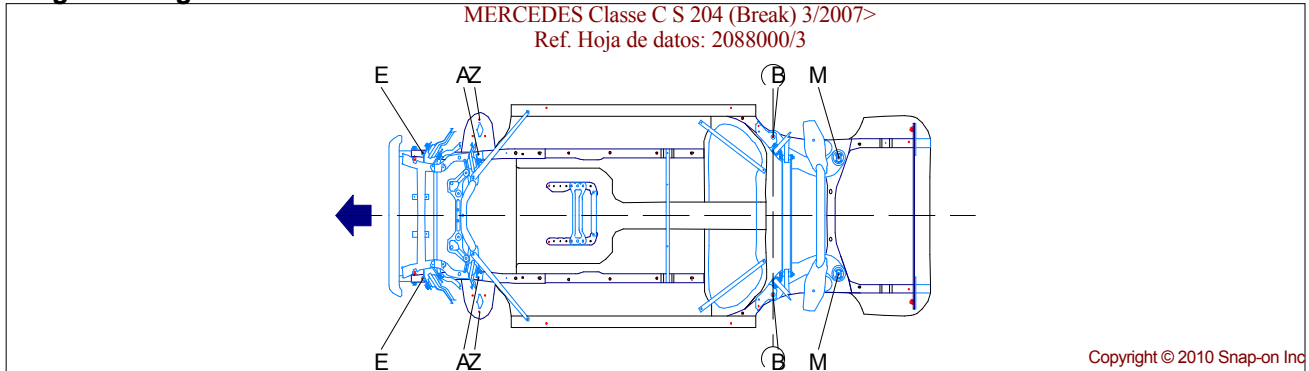
Vehículo: MERCEDES Classe C S 204 (Break) 3/2007>

Ref. trabajo

Dato: 2088000/3

Día de impresión: 21 Abr 2010

**Diagnóstico gráfico**



Copyright © 2010 Snap-on Inc

